

## VERCELLA FABIO

**Sídlo společnosti:** Via Burolo, 27 - 10015 IVREA - TORINO - ITALIA  
**Provozovna:** Via Mulini, 2 - Via Borgo, 30 - 10010 MERCENASCO - TORINO - ITALIA  
Daňové identifikační číslo: VRCFBA70E11E379Z - Partita I.V.A. IT11849410011  
Registrace v Národním registru výrobců elektrozařízení AEE:IT18060000010447  
Telefon: (+39) 0125-710068 – Mobil: (+39) 335-1416575  
e-mail: [zv@vercella.it](mailto:zv@vercella.it) - certifikovaný e-mail (PEC): [vercella.fabio@pec.buffetti.it](mailto:vercella.fabio@pec.buffetti.it)



### ZÁKLADNÍ INFORMACE

### UŽIVATELSKÝ MANUÁL

#### POPIS ZAŘÍZENÍ:

Elektrický šrotovník na mletí obilí a luštěniny pro chov zvířat.

#### ZVLÁŠTNÍ APLIKACE ZAŘÍZENÍ:

Krmení hospodářských zvířat.



VYROBENO V ITÁLII

### TECHNICKÁ DATA

MODEL	ETM
MOTOR 230V 50Hz	HP 1.2
DODÁVANÁ MŘÍŽKA Ø mm.	1.5 – 2.5 – 5 – 7
HODINOVÝ VÝSTUP (1) kg.	25 – 40 – 90 – 170
ROZMĚR BALENÍ v mm.	400X400X660
HRUBÁ HMOTNOST Kg.	9,5

(1) Hodinová produkce je orientační a může se měnit podle typu a obsahu vlhkosti obilovin.



# NÁVOD K POUŽITÍ



## TENTO NÁVOD JE URČEN PRO UŽIVATELE

Pečlivě si přečtěte pokyny v této příručce, protože poskytují důležité bezpečnostní informace pro instalaci, použití a údržbu zařízení.

### Uchovávejte tuto příručku na bezpečném místě pro budoucí potřebu!

Před připojením zařízení zkontrolujte, zda napájení vyhovuje technickým specifikacím.

Pokud zástrčka a zásuvka nejsou kompatibilní, zásuvka musí být vyměněna kvalifikovaným personálem, aby vyhovoval požadavkům. Také zkontrolujte délku napájecího kabelu k zásuvce pro připojení zařízení, zda dosahuje až ke zdroji napájení. Nepoužívejte nevhodné přípojky, zásuvky, rozbočovače nebo prodlužovací šňůry.

Pokud to však okolnosti vyžadují, používejte pouze jednoduché nebo vícenásobné prodloužení a rozšíření s kapacitou a kvalitou odpovídající platným bezpečnostním předpisům.

Toto zařízení musí být použito pouze pro ty účely, pro které byl výslovně navrženo. Jakékoli jiné použití musí být považováno za nevhodné, a proto nebezpečné. Výrobce neodpovídá za žádné škody způsobené nevhodným, nesprávným a nedbalým používáním zařízení.

Používání jakéhokoli elektrického zařízení podléhá dodržování některých základních pokynů, zejména:



JAKÝMKOLIV NEODBORNÝM ZASAHEM DO ZAŘÍZENÍ PŘÍCHÁZÍTE O ZÁRUKU NA VAŠE ZAŘÍZENÍ.

NEDOTÝKEJTE SE ZAŘÍZENÍ VLHKÝMA RUKAMI A MOKRÝMI CHODIDLY.

NETAHEJTE ZA NAPÁJECÍ KABEL NEBO ZA ZAŘÍZENÍ K ODPOJENÍ Z ELEKTRICKÉ SÍTĚ.

Z BEZPEČNOSTNÍCH DŮVODŮ, PRÁCE SE ZAŘÍZENÍM PO VÝPADKU ELEKTRICKÉHO PROUDU JE MOŽNÁ POUZE PO STISKU SPOUŠTĚCÍHO TLAČÍTKA „I“.

ZAŘÍZENÍ NENÍ URČENO K UŽÍVÁNÍ PRO DĚTI A NEZPŮSOBILÉ OSOBY.

NEPOLÉVEJTE ZAŘÍZENÍ KAPALINOU (VODA, OLEJ, ATD.), ABY NEDOŠLO KE ZKRATU.

NEOTÁČEJTE NEBO NEODSTRAŇUJTE DRTIČ (MOTOROVOU ČÁST) Z BARELU ZA PROVOZU.

NEODSTAŇUJTE JAKÉKOLIV ČÁSTI ZE ZAŘÍZENÍ ZA PROVOZU.

ZÁSUVKA, DO KTERÉ JE ZAŘÍZENÍ PŘIPOJENO, MUSÍ BÝT UZEMNĚNA, ABY NEDOŠLO K ÚRAZU.

NEUMÍSŤUJTE ZAŘÍZENÍ NA VODOVODNÍ NEBO PLYNOVÉ POTRUBÍ.

NEUMÍSŤUJTE ZAŘÍZENÍ A NAPÁJECÍ KABEL NA MOKROU PODLAHU.

NEPRACUJTE SE ZAŘÍZENÍM V PROSTORÁCH SE ŠPATNOU VENTILACÍ.

NEZAKRÝVEJTE ZAŘÍZENÍ ZA PROVOZU.

NEPOUŽÍVEJTE ZAŘÍZENÍ NA PŘÍMÉM DEŠTI.

ODPOJTE ZAŘÍZENÍ Z ELEKTRICKÉ SÍTĚ PŘED ČIŠTĚNÍM NEBO VÝMĚNOU MŘÍŽKY NEBO PŘI JINÉM SERVISNÍM ÚKONU.

NEPOUŽÍVEJTE ZAŘÍZENÍ POKUD NAPÁJECÍ KÁBEL, ZASTRČKA NEBO JINÁ ČÁST JEVÍ ZNAKY POŠKOZENÍ.

VYPNĚTE / ODPOJTE ZAŘÍZENÍ POKUD JE VADNÉ NEBO NEFUNKČNÍ. KONTAKTUJTE AUTORIZOVANÝ SERVIS PRO JEHO OPRAVU APOŽADUJTE OPRAVU POUZE Z ORIGINÁLNÍCH NÁHRADNÍCH DÍLŮ. NEDODRŽENÍ VÝŠE UVEDENÝCH POKYNŮ MŮŽE NARUŠIT BEZPEČNOST ZAŘÍZENÍ A ZPŮSOBIT OKAMŽITÉ PROPADNUTÍ ZÁRUKY NA ZAŘÍZENÍ.

UJISTĚTE SE, ŽE ŽÁDNÉ CIZÍ PŘEDMĚTY (např. šroubky, kosti, kamínky, a další...) PŘES NÁSÝPKU NEVNÍKNOU DO ZAŘÍZENÍ BĚHEM PROVOZU, ABY NEDOŠLO K POŠKOZENÍ NOŽE.

PŘI DELŠÍCH PROSTOJÍCH BĚHEM UŽÍVÁNÍ, ODPOJTE ZAŘÍZENÍ OD NAPÁJENÍ.



## POUŽITÍ ŠROTOVNÍKU



Výkon a snadná obsluha zařízení umožňuje jeho používání i neproškoleným pracovníkům.

Jeho konstrukční technologie je navržena tak, aby zajišťovala vysokou spolehlivost, bezpečnost a dlouhou životnost. Nepoužívejte zařízení v místech, které jsou klasifikovány jako prostředí s nebezpečím výbuchu. Neinstalujte neautorizované ochrany ani neupravujte zařízení.

Zařízení je určeno k provozu za účelem mletí suchých obilovin a luštěnin vhodných pro zvířata.

**Nepoužívejte zařízení k mletí potravin určených pro lidi.**

**Jakékoli jiné použití, než pro které je určeno, se považuje za použití v rozporu s určením a způsobuje ztrátu odpovědnosti výrobce vůči uživateli.**



## SPRÁVNÉ UMÍSTĚNÍ ZAŘÍZENÍ



Zařízení musí být umístěn na bezpečném a pevném místě ve vertikální poloze.



## UVEDENÍ DO PROVOZU



Před spuštěním elektrického šrotovníku se ujistěte, že šrotovací mřížka je umístěna ve správné pozici a dostatečně zajištěna za pomoci přiložených podložek a pojistných matic a nic nebrání jejímu spuštění, tělo motoru je správně umístěno na zásobníkovém barelu, napájecí kabel je správně připojen do zásuvky elektrické energie, násypka je naplněna zvolenou obilovinou či luštěninou. Zapněte zařízení zmáčknutím zapínače – tlačítka „I“. Šrotujte obiloviny a luštěniny dle potřeby a po ukončení vypněte zařízení zmáčknutím tlačítka „0“. Následně odpojte zařízení z elektrické energie za pomoci vytažení napájecího kabelu ze zásuvky. Není potřeba vysypávat nepomleté obiloviny a luštěniny z násypky. Násypka se vyprazdňuje pouze při změně druhu nebo při výměně šrotovací mřížky. Po semletí zásob z násypky uzavřete její výust za pomoci plastového uzávěru na jejím dnu, aby bylo bráněno návratu rozemletého krmiva nebo případného prášení. Nechte motor běžet na volnoběh, dokud není mlecí komora úplně prázdná, potom ji vypněte a otevřete vývodní otvor.

## ELEKTRICKÉ NAPÁJENÍ, TEPELNÁ OCHRANA, VÝPADEK ENERGIE

Zařízení pracuje s normalizovaným napětím 230V, 50Hz a je vybaveno tepelnou pojistkou proti přetížení, která zastaví motor v případě přehřátí. V takovém případě počkejte 5 - 10 minut před restartováním zařízení. Pokud se problém opakuje, kontaktujte autorizované servisní středisko. Doporučujeme zařízení bezpečně uzemnit pomocí vhodné zásuvky. Zařízení je vybaveno dvupólovým bezpečnostním spínačem, který zabraňuje automatickému restartu při výpadku elektrické energie a následném obnovení napájení. Zabraňte poškození napájecího kabelu a v případě poškození jej vyměňte za originální kabel. Síťový kabel musí vyměňovat pouze kvalifikovaný personál.



## ÚDRŽBA, OPRAVY A NÁHRADNÍ DÍLY



Šrotovník je bezúdržbové zařízení. V případě poškození musí opravy provést autorizovaný personál s použitím originálních náhradních dílů.

Pokud se nůž zlomí, odpojte zařízení, oddělte tělo zařízení od barelu a otočte jej. Odstraňte šrotovací mřížku a uvolněte matici nože otočením proti směru hodinových ručiček pomocí klíče 13 mm. Vytáhněte nůž z hřídele motoru a namontujte originální náhradní díl zakoupený u autorizovaného prodejce. Pokud by se vyskytly nějaké chyby, které nejsou konkrétně uvedeny v této příručce, obraťte se na autorizované servisní středisko a požádejte o opravu nebo výměnu vadných dílů za originální náhradní díly. Výrobce se zříká veškeré odpovědnosti za jakékoli nedodržení pokynů uživatele a použití originálních náhradních dílů k výměně.

PROBLEM	ZPŮSOB	AKCE
Zařízení se nespustí po stisknutí startu na přepínači.	Zástrčka není správně zasunuta. Síťové napětí je příliš nízké. Tepelné přetížení motoru. Nevhodná velikost prodlužovacího kabelu.	Zkontrolujte zástrčku a vložte ji správně. Zkontrolujte specifikace síťového napětí. Nechte motor vychladnout. Vyměňte prodlužovací kabel za vhodný velikost.
Nadměrný hluk	Opotřebovaná motorová ložiska. Cizí materiály v mlecí komoře.	Zkontrolujte ložiska a v případě potřeby je vyměňte Zastavte zařízení a vyčistěte šrotovací komoru. V případě potřeby vyměňte poškozené díly.
Motor se zastaví.	Porucha napájení ze sítě. Tepelné přetížení motoru.	Zkontrolujte napájecí napětí. Vypněte napájení a nechte jej několik minut vychladnout.



V případě pochybností nepoužívejte zařízení a kontaktujte autorizované servisní středisko nebo prodejce. Z důvodu přepravních požadavků a zmenšení velikosti balení mohou být některé pomocné části mlýna odstraněny pro přepravu. Při sestavování postupujte podle pokynů v této uživatelské příručce. Části obalu (plastové sáčky, expandovaný polystyren, karton atd.) Musí být uchovávány mimo dosah dětí, protože potenciálně nebezpečné.



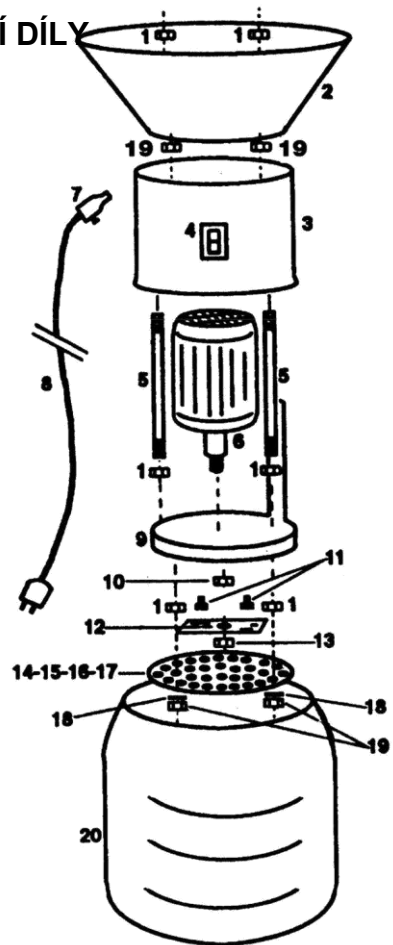
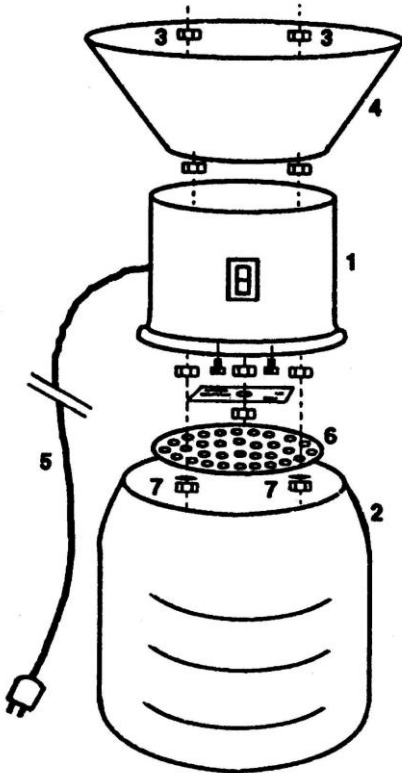
## LIKVIDACE ZAŘÍZENÍ NA KONCI ŽIVOTNÍHO CYKLU



Pokud se stroj stal již nefunkčním, vždy se jej prosím zbavujte v souladu se zákonem o nebezpečném odpadu

# ORIGINÁLNÍ VYBAVENÍ A NÁHRADNÍ DÍLY

1. MATICE Ø 6 mm
2. NASYPKA
3. KRYT
4. ZAPÍNAČ
5. SPOJOVACÍ TYČ
6. MOTOR D. 96
7. PŘIPOJENÍ NAPÁJECÍHO KABELU
8. NAPÁJECÍ KABEL SE ZÁSTRČKOU
9. NOSNÁ DESKA MOTORU
10. MATICE Ø 8 mm
11. ŠROUB 5 X 10 mm
12. NUŽ
13. NÍZKÁ ŠESTIHRANNÁ MATICE Ø 8 mm
14. ŠROTOVACÍ MŘÍŽKA Ø 1,5 mm
15. ŠROTOVACÍ MŘÍŽKA Ø 2,5 mm
16. ŠROTOVACÍ MŘÍŽKA Ø 5 mm
17. ŠROTOVACÍ MŘÍŽKA Ø 7 mm
18. PODLOŽKA 6 X 24 mm
19. POJISTNÁ MATICE Ø 6 mm
20. BAREL 50l



## SESTAVENÍ

Před objednáním náhradních dílů použijte číslo přidružené k původnímu dílu zařízení.

## MONTÁŽ A DEMONTÁŽ

Tělo zařízení (1) je dodáno již smontováno a zahrnuje: motor, zapínač, napájecí kabel, kryt motoru, spojovací tyče, matice, nůž a mřížku.

**Dokončení montáže:** Umístěte tělo zařízení (1) na plastový barel (2) a použijte mírného tlaku vašich rukou k správnému usazení obou částí. Uvolněte obě matice (3), které jsou umístěny na spojovacích tyčích. Umístěte násypku (4) připravenými otvory přímo na spojovací tyče a připevňte ji k tělu zařízení za pomoci dotáhnutí uvolněných matic zpět na spojovací tyče.

**Výměna šrotovací mřížky:** Odpojte napájecí kabel zařízení (5) od elektrické energie, oddělte tělo zařízení spojené s násypkou (1 a 4) od plastové barelu (2) a otočte jej. Odstraňte šrotovací mřížku (6) povolením pojistných matic (7), a nahraďte ji jinou s velikostí otvorů dle potřeby. Následně znovu zajistěte za pomoci pojistných matic a vše usadte zpět.

# PROHLÁŠENÍ O SHODĚ



**Výrobce:** VERCELLA FABIO – Via Burolo, 27 – 10015 IVREA (TO) - ITALIA

**Popis zařízení:** Elektrické mlýny pro mletí obilovin a suchých luštěnin pro živočišnou výrobu

**Model:** ETM

**Rok výroby:** 2020

**Jméno a adresa osoby odpovědné za technickou dokumentaci:**

Fabio VERCELLA, – Via Burolo, 27 – 10015 IVREA (TO) – ITALIA

Níže podepsaný Fabio Vercella, statutární zástupce společnosti VERCELLA FABIO, tímto na svou vlastní odpovědnost prohlašuje, že zařízení uvedené v tomto návodu bylo navrženo a vyrobeno v souladu s ustanoveními následujících směrnic:

- **Directive 2006/42/CE** of the European Parliament and of the European Council of 17.05.2006 on the machines that modifies Directives 95/16/CE (re-melting)
- **Directive 2014/35/UE** of the European Parliament and of the European Council of 26.02.2014 on the harmonization of the laws of Member States on electrical materials for use within a specified voltage limit
- **Directive 2014/30/UE** of the European Parliament and of the European Council of 26.02.2014 on the harmonization of the laws of Member States concerning electromagnetic compatibility (re-melting).

Stroj byl vyroben v souladu s následujícími harmonizovanými normami zveřejněnými v Úředním věstníku Evropské unie a je považován za vyhovující základním požadavkům na bezpečnost a ochranu zdraví uvedeným v těchto harmonizovaných normách (Art. 7, para. 2, Directive 2006/42/CE):

- EN ISO 12100:2010
- EN 1037:2008
- CEI EN 60204-1:2006
- EN ISO 11202:2010

Ivrea (TO), li 10 July 2018

**Fabio VERCELLA**  
Legal representative

## VERCELLA FABIO

**Sídlo společnosti:** Via Burolo, 27 - 10015 IVREA - TORINO - ITALIA

**Provozovna:** Via Mulini, 2 - Via Borgo, 30 - 10010 MERCENASCO - TORINO - ITALIA

Daňové identifikační číslo: VRCFBA70E11E379Z - Partita I.V.A. IT11849410011

Registrace v Národním registru výrobců elektrozařízení AEE: IT18060000010447

Telefon: (+39) 0125-710068 – Mobil: (+39) 335-1416575

e-mail: [2v@vercella.it](mailto:2v@vercella.it) - certifikovaný e-mail (PEC): [vercella.fabio@pec.buffetti.it](mailto:vercella.fabio@pec.buffetti.it)

# ZÁRUČNÍ PODMÍNKY

Naše mlýny byly podrobeny pečlivým zkouškám a vztahuje se na ně záruka 24 měsíců na výrobní vady. Záruka začíná běžet ode dne nákupu uvedeného na faktuře nebo pokladním dokladu vystaveném při dodání prodejcem, za podmínky, že záruční list byl řádně vyplněn ve všech částech.

Výrobce se zavazuje během záruční doby bezplatně opravit nebo vyměnit díly vykazující výrobní vady. Vady, které nelze jednoznačně přičíst materiálu nebo výrobě, budou přezkoumány v některém z našich servisních středisek nebo v sídle společnosti a podle výsledku posouzení budou opraveny nebo vyměněny s úhradou nebo bez úhrady nákladů.

Záruka se nevztahuje na:

- náhodná poškození způsobená přepravou,
- nedbalostí,
- nesprávnou manipulací,
- používáním nebo instalací v rozporu s návodem k použití,
- ani na jakékoli škody nesouvisející s běžným provozem zařízení.

Záruka zaniká, pokud bylo zařízení upravováno nebo opravováno neoprávněnými osobami. Za žádných okolností nebude zařízení vyměněno ani nebude prodloužena záruční doba.

Běžné opotřebení dílů podléhajících trvalému opotřebení (např. ložiska, kartáče, nože, síta apod.) ani závady způsobené nesprávným používáním nebo manipulací nejsou považovány za vady zařízení a hradí je uživatel.

Výrobce nenese odpovědnost za škody na zdraví osob nebo majetku způsobené nesprávnou instalací nebo nesprávným používáním zařízení. Zvláště se doporučuje správné uzemnění zařízení. Jakýkoli zásah do motoru způsobuje okamžitou ztrátu záruky.

Upozornění:

Před výměnou síta nebo nože odpojte zařízení od elektrické sítě a ujistěte se, že se motor zastavil. Neodstraňujte násypku, pokud obsahuje obilí nebo pokud je motor v chodu.

Opravy musí být prováděny našimi autorizovanými prodejci nebo výrobcem; náklady na dopravu hradí uživatel. Záruka nezahrnuje čištění ostatních částí zařízení, které nesouvisejí s opravou. Jakýkoli servisní zásah v místě instalace zařízení hradí kupující.

Pro uplatnění záruky musí být autorizovanému servisnímu středisku předložena faktura nebo pokladní doklad o nákupu a řádně vyplněný záruční list.

**Veškeré popisy a ilustrace uvedené v tomto dokumentu jsou pouze orientační a výrobce si vyhrazuje právo provádět jakékoli změny a vylepšení podle potřeby.**

Model: **ETM**

Datum nákupu \_\_\_\_\_ Sériové číslo \_\_\_\_\_ Rok výroby \_\_\_\_\_  
(dle faktury nebo pokladního dokladu) (ze štítku na násypce)

Jméno zákazníka \_\_\_\_\_

\_\_\_\_\_

Adresa \_\_\_\_\_

Město \_\_\_\_\_ Země \_\_\_\_\_

Telefon \_\_\_\_\_

**Prodejce**

# INFORMACE PRO UŽIVATELE ELEKTROZAŘÍZENÍ V DOMÁCNOSTECH

(v souladu s legislativním nařízením 49/2014)

V souladu s předpisy o likvidaci a recyklaci OEEZ (odpadních elektrických a elektronických zařízení) jsou uživatelé povinni odděleně shromažďovat OEEZ a odevzdávat zařízení po skončení jeho životnosti do speciálních sběrných míst nebo při nákupu nového zařízení prodejci, podle následujících pokynů.

1. Po skončení životnosti, pokud zařízení nelze znovu použít, musí být shromažďováno odděleně jako OEEZ a nesmí být likvidováno jako komunální odpad. Je zakázáno ponechávat OEEZ v blízkosti kontejnerů na komunální odpad. OEEZ musí být předáno místním sběrným dvorům nebo centrům tříděného odpadu za účelem ekologické likvidace.
2. Při nákupu nového výrobku podobného vyřazovanému zařízení lze staré zařízení vrátit prodejci/distributorovi, který je povinen převzít počet zařízení odpovídající počtu nově zakoupených zařízení. Vrácené zařízení bude rozebráno a předáno k recyklaci a odpovídající likvidaci.
3. Vzhledem k možným negativním dopadům na životní prostředí a lidské zdraví spojeným s přítomností nebezpečných látek v OEEZ (směrnice 2002/95/ES RoHS – omezení používání nebezpečných látek) je přísně zakázáno:
  - odhazovat zařízení do životního prostředí,
  - používat zařízení nesprávným způsobem nebo jinak, než pro jaký bylo určeno,
  - znovu používat části zařízení.
4. Nezákonná likvidace OEEZ uživatelem bude sankcionována podle platných právních předpisů.

Tento symbol označuje, že elektrická a elektronická zařízení AEE musí být shromažďována a likvidována odděleně jako zvláštní odpad.



**POZNÁMKA: Všechny štítky jsou nedílnou součástí zařízení. V případě poškození nebo ztráty některého štítku si vyžádejte nový štítek od výrobce. Pokud je ztracen štítek umístěný na násypce – obsahující jméno výrobce, model stroje, sériové číslo a rok výroby – uveďte tyto údaje v žádosti, aby výrobce mohl na nový štítek přenést původní data.**

# MĚŘENÍ HLUKU

MĚŘENÍ Č.	PODMÍNKA	POZICE		
		1 Lcpd db(A)	2 Lcpd db(A)	3 Lcpd db(A)
1	Chod naprázdno	78,0	75,1	70,5
2	Běžný pracovní cyklus	76,6	72,2	68,4
3	Hluk pozadí při vypnutém stroji	56,5	56,5	56,5

## SCHÉMA

